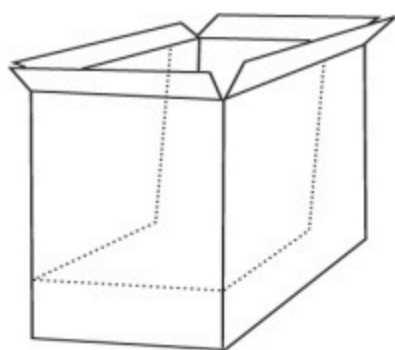


Semer une grainothèque

1 Découper une boîte en carton



2 Décorer et personnaliser la boîte



3 Faire héberger cette boîte dans un lieu public

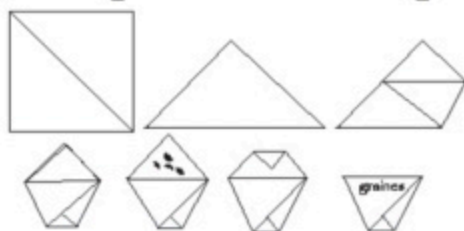
restaurant

bibliothèque

mairie

université

4 Avec des amis, déposer les premières graines



5 Attendre, les semences libres poussent

