



Web conférence du 20/01/2014 présentée par Mr MEROTTO
Christophe de l'Ecocentre Pierre et Terre membre du RAE



L'assainissement écologique et les toilettes sèches :

Une solution adaptée à toutes les situations.



intestinale

R.A.E.

Réseau d'Assainissement Écologique



Web conférence du 20/01/2014 présentée par Mr MEROTTO
Christophe de l'Ecocentre Pierre et Terre membre du RAE



Plan de la présentation



- I. Présentation du RAE (5 min)
- II. Les toilettes sèches (15 min)
- III. Les toilettes sèches et ERP (5 min)
- IV. Les toilettes sèches et l'événementiel (10 min)

intestinale

R.A.E.

Réseau d'Assainissement Écologique



Présentation du RAE (5 min)

Les objectifs du réseau
Les activités de ses membres
Présentation de projets menés en 2012 (étude compost, participation à plusieurs groupes de travail)



Les toilettes sèches (5 min)

Définition et présentation des différents fonctionnements adaptés à toutes les utilisations (maisons, lieux publics, installations temporaires)
Point sur la réglementation en cours



Les toilettes sèches en établissement recevant du public (10 min)

Exemples de bonnes pratiques (école, restaurant, parc)

Les toilettes sèches évènementielles (10 min)

Présentation de la *Charte de bonnes pratiques des loueurs et animateurs de toilettes sèches mobiles du Réseau de l'Assainissement écologique*

Le RAE : un collectif national



L'enjeu global que s'est fixé le réseau est celui de restaurer le cycle naturel de l'eau ainsi que de la fertilité des sols.



Au cœur de l'assainissement écologique se situent les toilettes sèches. Ainsi, les excréments, mais aussi les résidus de cuisine et de jardin participent au recyclage de la biomasse. Couplée au cycle de l'eau (captation d'eau de pluie, réutilisation des eaux savonneuses traitées), la valorisation de la biomasse dans l'agriculture permet de parfaire le concept global : **considérer les « déchets » comme des ressources.**

Formations et promotion de l'assainissement écologique



Construction, distribution et installation de toilettes sèches



Bureau d'étude et installation d'assainissement écologique



Animations et locations de toilettes sèches



Usagers



Quelques travaux du Réseau de l'Assainissement Écologique menés en 2012-2013



PLAN D'ACTION NATIONAL
SUR L'ASSAINISSEMENT
NON COLLECTIF

Rédaction de la fiche 5-8 du « **guide d'information à destination des usagers de l'assainissement non collectif** »

Rédaction de la fiche contrôle 4-6 du « **guide d'accompagnement des services publics de l'ANC** »

Participation au groupe de travail sur « les toilettes sèches dans les établissements et les bâtiments recevant du public ».

Étude en cours sur les processus de compostage de sous-produits des toilettes sèches, du taux d'hygiénisation d'un compost de toilettes sèches à litière et de sa valeur agronomique puis interprétation des résultats d'analyses et production de recommandations.

Projet ADEME
Et Agences de l'Eau
Loire-Bretagne et
Rhône-
Méditerranée-
Corse



Liberté • Égalité • Fraternité
RÉPUBLIQUE FRANÇAISE

MINISTÈRE
DES AFFAIRES SOCIALES
ET DE LA SANTÉ



Web conférence du 20/01/2014 présentée par Mr MEROTTO
Christophe de l'Ecocentre Pierre et Terre membre du RAE

Plan de la présentation



- I. Présentation du RAE (5 min)
- II. Les toilettes sèches (15 min)**
- III. Les toilettes sèches et ERP (5 min)
- IV. Les toilettes sèches et l'événementiel (10min)

intestinale

R.A.E.

Réseau d'Assainissement Écologique

Modèles et usages des toilettes sèches en France



Les toilettes sèches fonctionnent sans eau de dilution ni de transport (définition incluse dans l'arrêté du 7 septembre 2009) et sont associées à un **processus de traitement de nos excréments appelé compostage, d'où leur nom de toilettes à compost**. L'utilisation de toilettes sèches devra être associée à un traitement des eaux ménagères c'est-à-dire à un dispositif d'assainissement des eaux grises.

Derrière le terme générique de toilettes sèches se cache **une grande diversité de fonctionnements**, de **modèles** et de méthodes de **traitement** permettant de s'adapter à toutes les situations.

Toilettes sèches et réglementations

L'arrêté du 7 septembre 2009 fixant les prescriptions techniques applicables aux installations d'assainissement non collectif recevant une charge brute de pollution organique inférieure ou égale à 1,2 kg/j de DBO5, récemment modifié par l'arrêté du 7 mars 2012, encadre l'utilisation de toilettes sèches pour le traitement de matières représentant une charge de pollution organique inférieure ou égale à 20 équivalents-habitants.



USAGERS

Assainissement non collectif
Guide d'information sur les installations
Outil d'aide au choix



Ministère de l'Écologie, du Développement durable et de l'Énergie
www.developpement-durable.gouv.fr

SPANC

Assainissement non collectif
Guide d'accompagnement
des services publics de l'ANC
Outil d'aide au contrôle



Ministère de l'Écologie, du Développement durable et de l'Énergie
www.developpement-durable.gouv.fr

<http://www.developpement-durable.gouv.fr/Assainissement-non-collectif-Guide,34028.html>

http://www.developpement-durable.gouv.fr/IMG/ANC_Guide-usagers_web_02-10-12_light.pdf

Toilettes sèches et réglementations



L'utilisation de toilettes sèches pour des charges de pollution supérieures à 20 équivalents-habitants ne fait l'objet d'aucune réglementation.

2013 => lancement d'un **GROUPE DE TRAVAIL SUR LES TOILETTES SÈCHES EN ERP ET EN ÉVÉNEMENTIEL** à l'initiative de la DGS

Objectifs => **Rédaction d'un guide (éléments de cadrage, préconisations techniques, hygiène, maintenance, traitement des déchets, ...)** pour la mise en place de toilettes sèches dans les établissements et les manifestations recevant du public.

=> **à destination** des services déconcentrés (ARS, DDT, ...) ; des collectivités (communes, communautés de communes, SPANC, ...) ; des organisateurs d'événements recevant du public (associations, collectifs, ...)



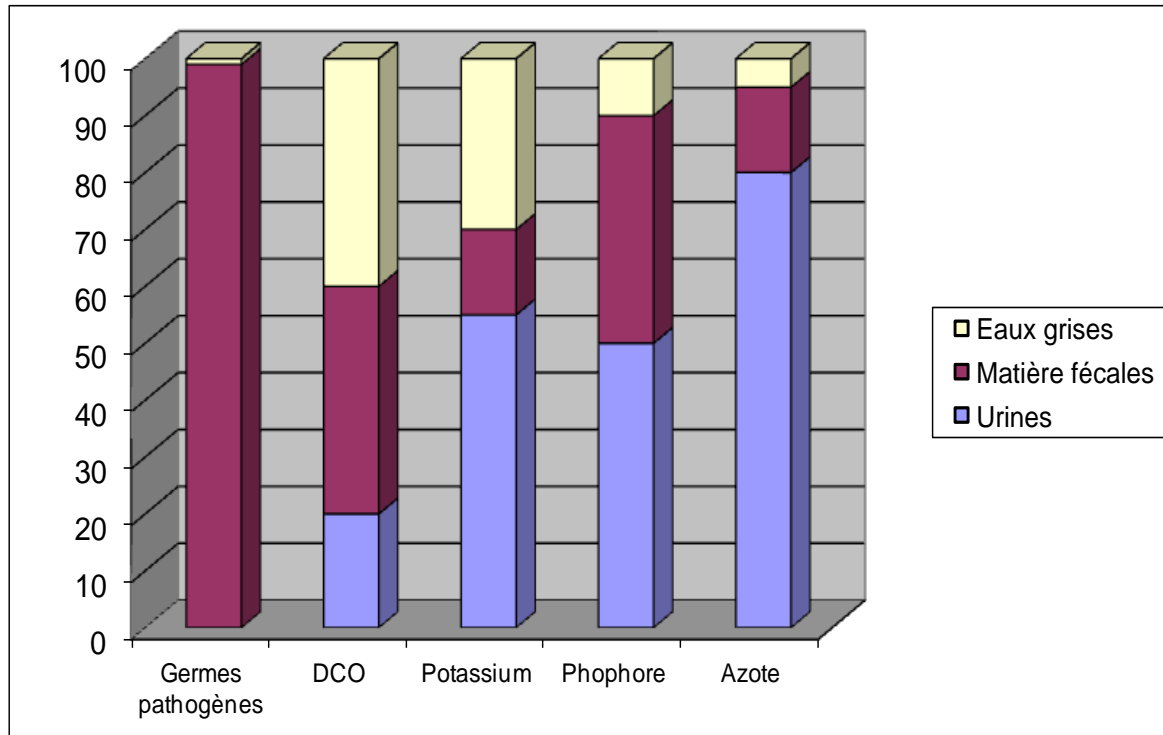
Interrogée en 2010 sur les possibilités d'installer des toilettes sèches dans les zones d'assainissement collectif, l'Assemblée Nationale a répondu:

« ce type d'installation est autorisé, y compris dans les zones d'assainissement collectif. »



13^{ème} législature		
Question N° : 73941	de Mme Olivier-Coupeau Françoise (Socialiste, radical, citoyen et divers gauche - Morbihan)	Question écrite
Ministère interrogé > Écologie, énergie, développement durable et mer		Ministère attributaire > Écologie, développement durable, transports et logement
Rubrique > eau	Tête d'analyse > assainissement	Analyse > ouvrages non collectifs. réglementation
Question publiée au JO le : 16/03/2010 page : 2849 Réponse publiée au JO le : 19/04/2011 page : 3959 Date de changement d'attribution : 14/11/2010		
Texte de la question		
Mme Françoise Olivier-Coupeau interroge M. le ministre d'État, ministre de l'écologie, de l'énergie, du développement durable et de la mer, en charge des technologies vertes et des négociations sur le climat, à propos de l'application de l'arrêté du 7 septembre 2009 relatif aux modalités d'exécution de la mission de contrôle des installations d'assainissement non collectif régissant également l'installation de toilettes sèches. Elle souhaite savoir si l'installation de toilettes sèches en zone d'assainissement collectif est autorisée et, si tel est le cas, qui est en mesure de délivrer les autorisations et de réaliser les contrôles nécessaires : la commune qui est en charge de l'assainissement collectif ou la communauté de communes qui a la compétence du SPANC ? Elle souhaite aussi connaître les démarches et autorisations préalables à l'installation de ce dispositif, indépendamment de la zone, ainsi que les modalités et critères de contrôle et de gestion de l'installation.		
Texte de la réponse		
L'arrêté du 7 septembre 2009, fixant des prescriptions techniques applicables aux installations d'assainissement non collectif de moins de 20 équivalents habitants autorise l'installation de toilettes sèches, sous réserve qu'elles ne génèrent aucune nuisance pour le voisinage, ni rejet liquide en dehors de la parcelle, ni pollution des eaux superficielles et souterraines. Dès lors que les prescriptions techniques sont respectées, et notamment la gestion des sous-produits, ce type d'installation est autorisé, y compris dans les zones d'assainissement collectif. L'article R. 111-3 du code de la construction et de l'habitation précise en effet que « le logement doit être pourvu d'un cabinet d'aisances intérieur au logement et ne communiquant pas directement avec les cuisines et les salles de séjour », sans en préciser la nature. La mission de contrôle de ces installations relève de la compétence des communes, conformément à l'arrêté du 7 septembre 2009 relatif aux modalités d'exécution de la mission de contrôle des installations d'assainissement collectif. Il appartient à la commune de s'organiser localement pour définir quel service est le plus compétent en la matière dans le cadre d'installation de toilettes sèches dans une zone d'assainissement collectif. Dans le cadre du plan national sur l'assainissement non collectif, des actions sont prévues pour faire un état des lieux sur la mise en oeuvre de cette filière et proposer des mesures d'accompagnement. Une étude est d'ores et déjà disponible sur le site Internet www.toilettesdumonde.org . L'adresse du site Internet dédié à l'assainissement non collectif est http://www.assainissement-non-collectif.developpement-durable.gouv.fr .		

Répartition relative de la pollution par type de rejets



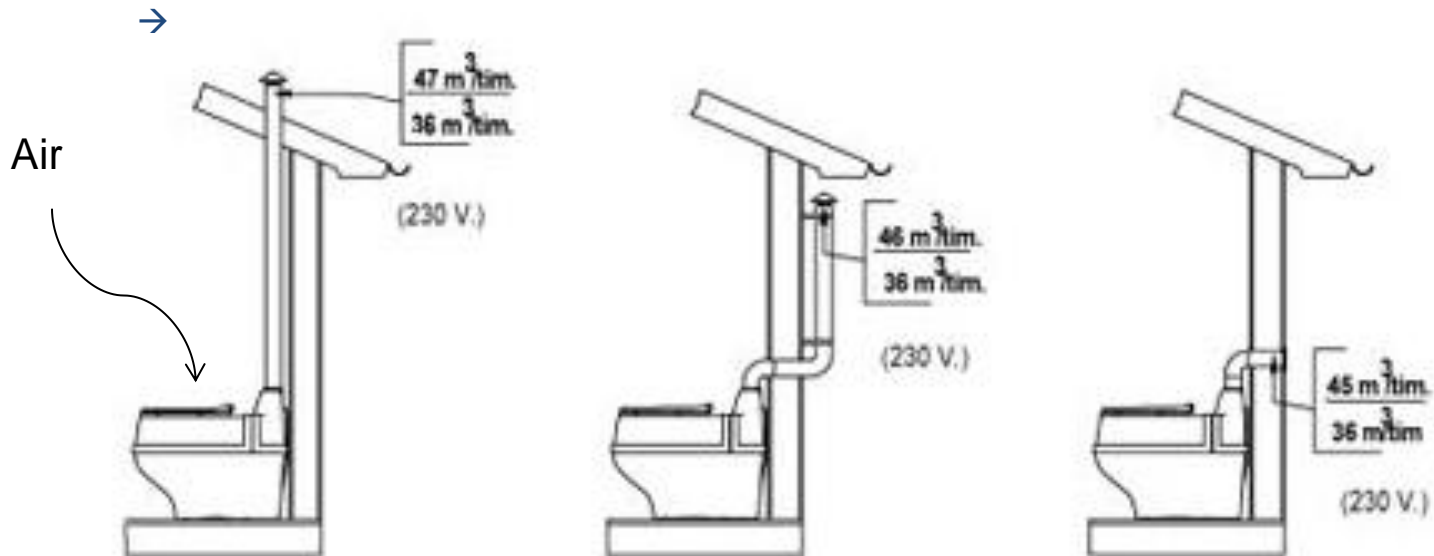
En éliminant nos déjections de la voie aquatique, **on diminue la pollution azotée et la pollution phosphatée de nos rivières et l'on supprime quasiment entièrement la pollution bactérienne.**

L'utilisation de toilettes sèches permet une récupération d'unités d'azote et de phosphore importantes pour notre autonomie agricole.

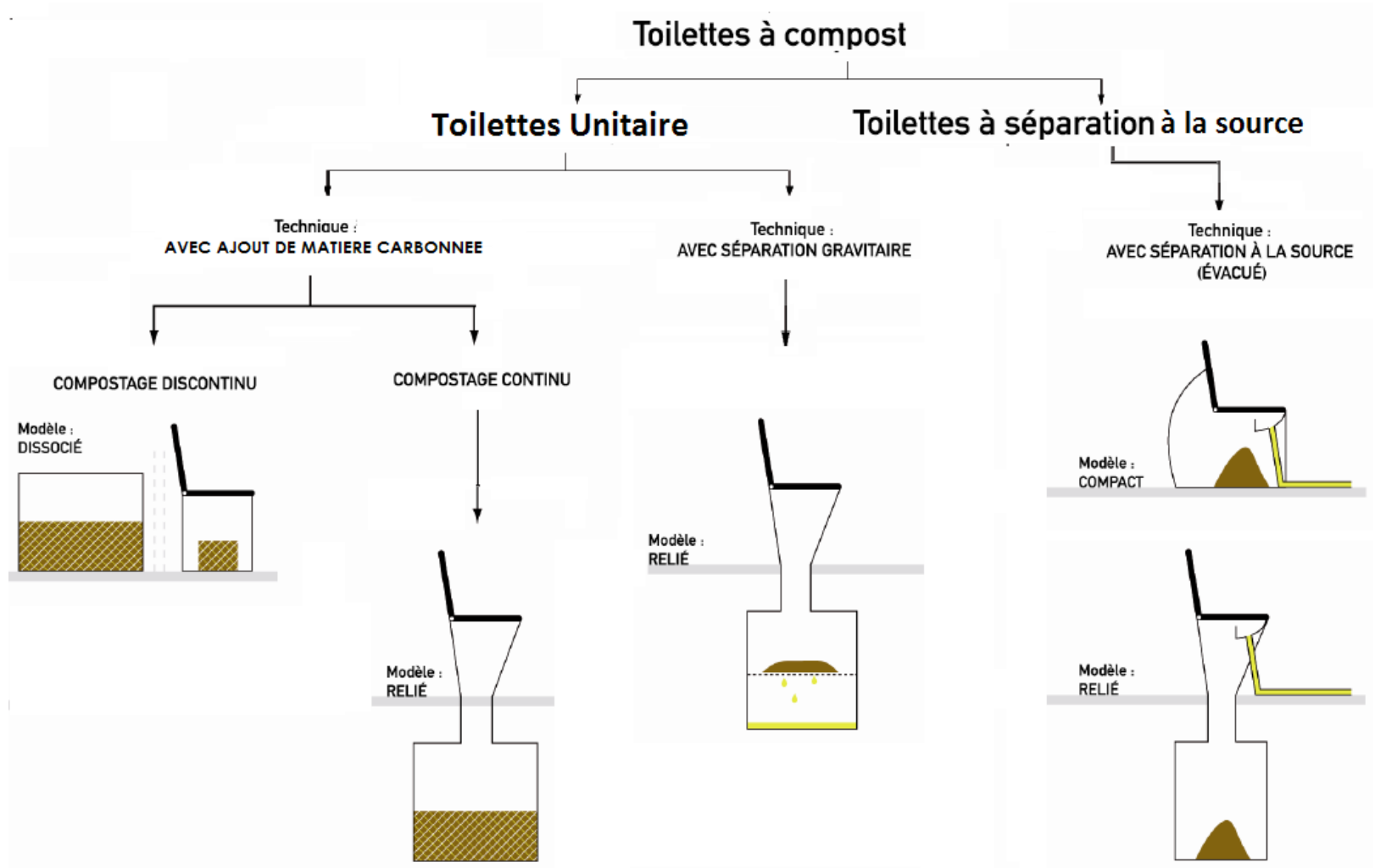
➤ Le principe de la ventilation pour gérer les odeurs

→ Avantages:

- Aspiration d'air de l'intérieur de la pièce vers l'intérieur de la toilette pour le rejeter à l'extérieur de la maison
- Suppression complète des odeurs même dans le cas de forte utilisation (lieux publics, événementiels, ...)



Modèles et usages des toilettes sèches en France



Modèles et usages des toilettes sèches en France



LES TOILETTES UNITAIRES

Le principe de la toilette unitaire repose sur **la récupération et le traitement conjoint** des urines et des fécès.



Dans **LES TOILETTES UNITAIRES À SCIURE** ou Toilettes à Litière Biomaîtrisée (TLB), les excréments (urines et matières fécales) tombent par gravité dans une chambre de compostage ou un réceptacle. L'ajout de litière avant la mise en service ainsi qu'après chaque utilisation a notamment pour effet d'absorber les liquides et de bloquer les odeurs.



Dans le cas **des TOILETTES UNITAIRES À SÉPARATION GRAVITAIRE**, les excréments tombent aussi par gravité dans une chambre de compostage ou un réceptacle. Les urines percolent vers le bas du composteur où elles sont évacuées vers un dispositif de traitement (aires de compostage ou filière de gestion des eaux ménagères). Les matières fécales sont hygiénisées par compostage ou lombricompostage à l'intérieur du réceptacle ou de la chambre de compostage ou sur une aire extérieure.



LES TOILETTES À SÉPARATION À LA SOURCE

Les urines sont récupérées séparément des matières fécales par des **cuvettes spécifiques**. Les toilettes à séparation à la source permettent d'espacer les fréquences de vidange en ne nécessitant pas d'ajout de matière carbonée (litières) et en évacuant par gravité les urines qui représentent environ 90% du volume de nos excréments. Les urines sont évacuées vers une zone de traitement (aire de compostage ou dispositif d'assainissement des eaux ménagères) ou vers un réservoir de stockage (bidon, cuve). Les fèces sont collectées dans un réservoir de stockage, à vidanger sur une aire de compostage.

Les urines peuvent être valorisées seules ou traitées par compostage en les (ré)-associant aux matières fécales.

Toilettes sèches unitaires avec ajout de matière carbonée



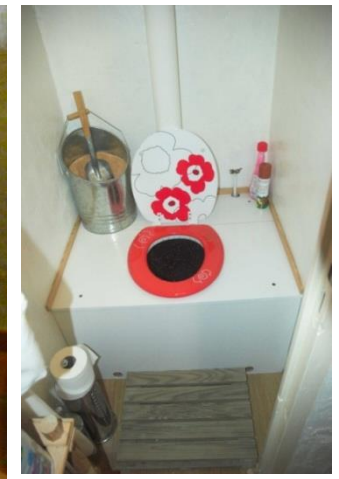
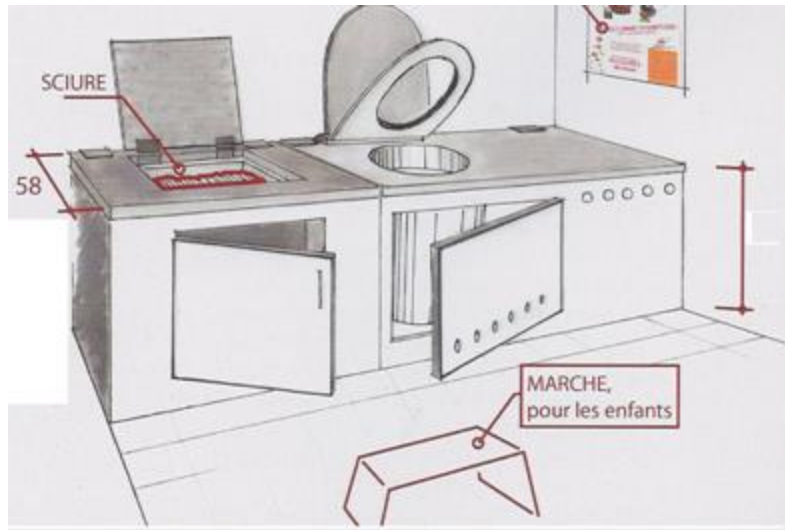
TYPE : toilettes en bois réalisées en autoconstruction ou achetées

UTILISATION PRINCIPALE :

- Maisons individuelles
- Lieux publics (gîtes, bureaux, sentiers)
- Installations temporaires (festivals, chantiers...)

FRÉQUENCE DE VIDANGE pour une famille de 4 personnes :

- vidange 1f/semaine avec réceptacle de 80l



Toilettes sèches unitaires avec ajout de matière carbonée

UTILISATION PRINCIPALE : Maisons individuelles

Famille de 4 personnes

Coût d'installation : cuvette + seau inox + tuyau de ventilation passive : 200 €

Coût de fonctionnement : aucun

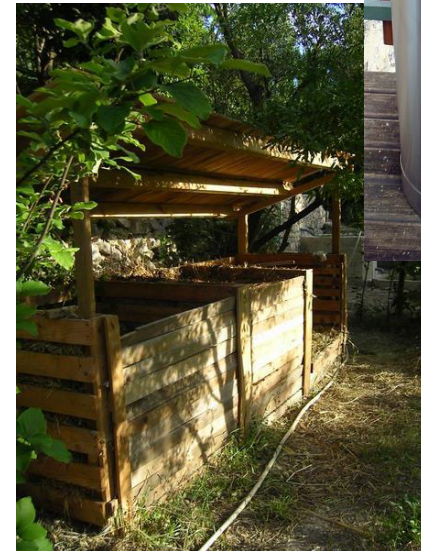
Résidus : traitement des matières par compostage sur une aire de compostage extérieure.

Entretien usuel à l'eau de la cuvette 1 fois par semaine chez des particuliers + lavage du réceptacle après chaque vidange

Entretien technique : 1 à 3 vidanges par semaine (suivant la taille du seau) soit 10 à 30h d'entretien/an.

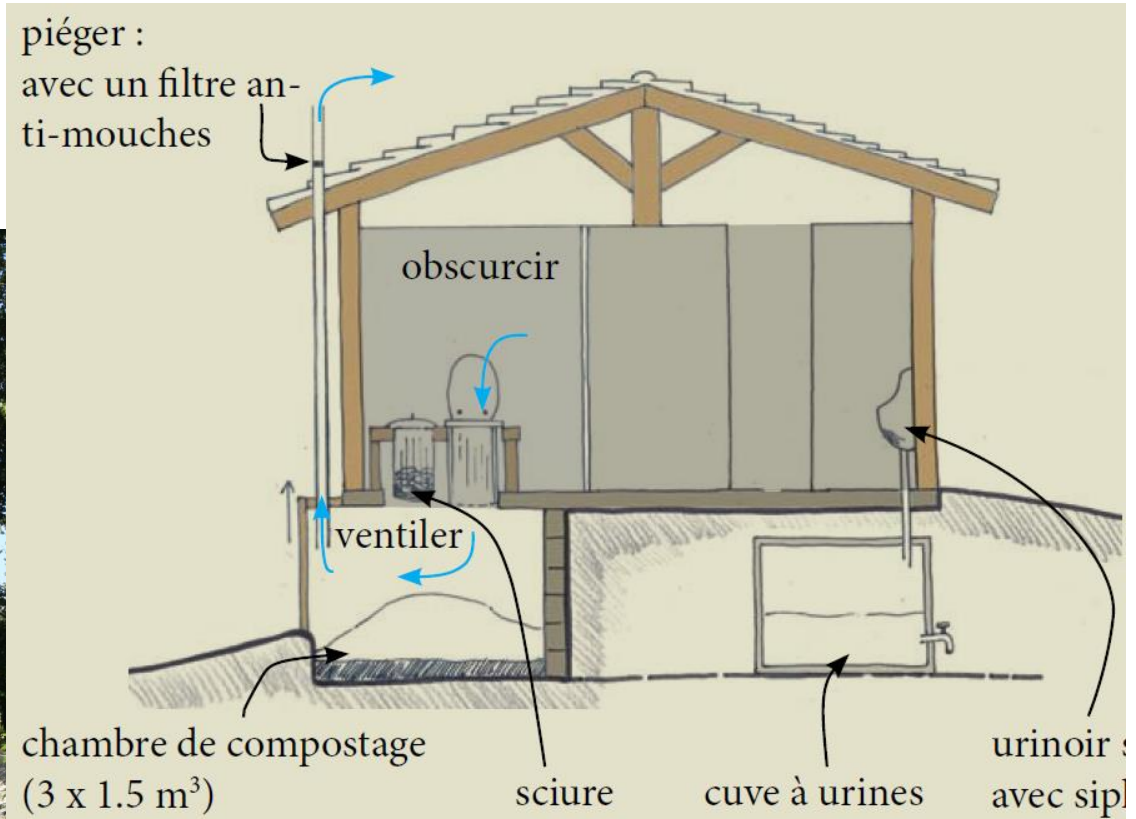
Zone de compostage : 3 composteurs de 1-1,5m²

Utilisation de matière carbonée issue de bois non traités et sans colle est préférable pour un compostage sans impact environnemental.



Toilettes sèches unitaires avec ajout de matière carbonée

UTILISATION PRINCIPALE : Lieux publics (gîtes, bureaux, sentiers)



Toilettes sèches unitaires avec ajout de matière carbonée

UTILISATION PRINCIPALE : Installations temporaires (festivals, chantiers...)

Les matériaux des cabines en bois, tissus, bâches, etc.



Toilettes sèches unitaires avec séparation gravitaire



TYPE : compostage derrière les toilettes.
(écodomeo, écosphère)

UTILISATION PRINCIPALE :

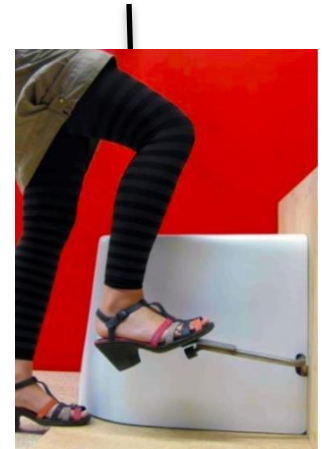
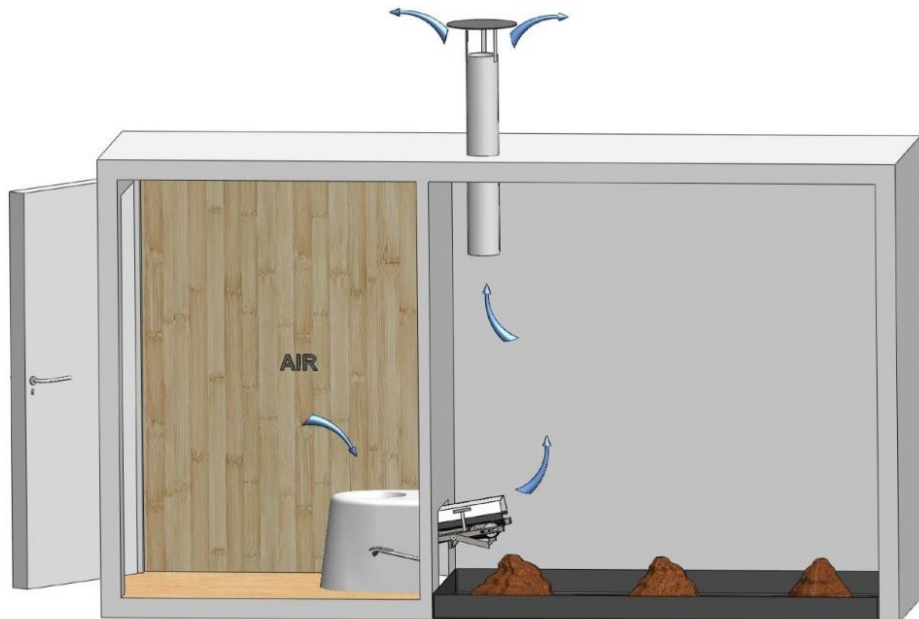
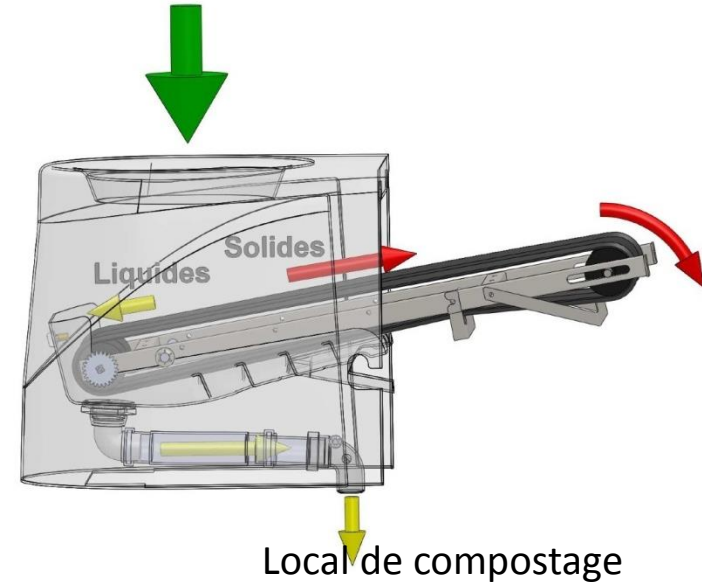
- Maisons individuelles
- Lieux publics (gîtes, bureaux, sentiers)

FRÉQUENCE DE VIDANGE pour une famille de 4 personnes :

- vidange 1f/ans environ 70l de compost



Séparation par le tapis



Toilettes sèches unitaires avec séparation gravitaire

UTILISATION PRINCIPALE : Maisons individuelles

Pour une famille de 4 personnes

Coût d'installation : 2500 à 3000€ en auto construction
3500 à 5000€ par un artisan

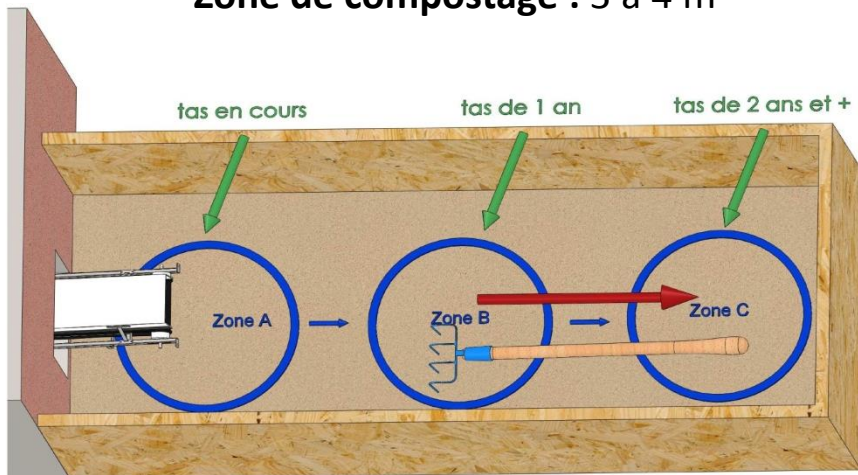
Coût de fonctionnement : 8€ par an d'électricité.

Résidus : - Urines traitées avec les eaux ménagères.
- Matières fécales lombricompostées en 6 mois
(70 litres de compost par an).

Entretien technique : 2 fois 15 minutes par an

Entretien usuel : à l'eau avec une brosse 1 fois par semaine chez des particuliers et plus souvent si l'usage est plus important en collectif.

Zone de compostage : 3 à 4 m²

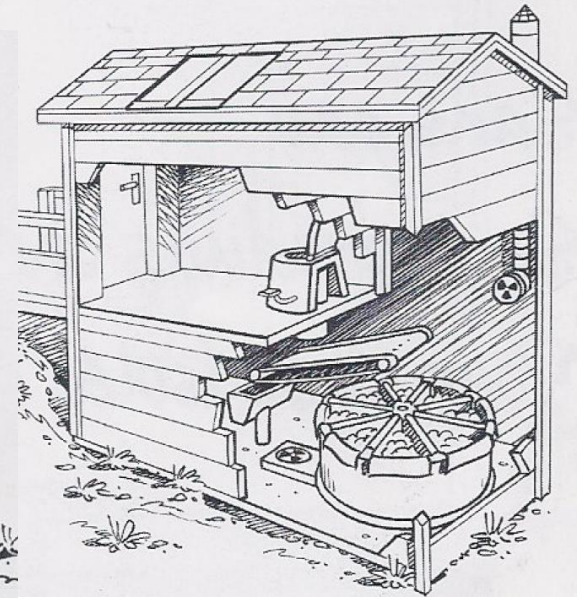
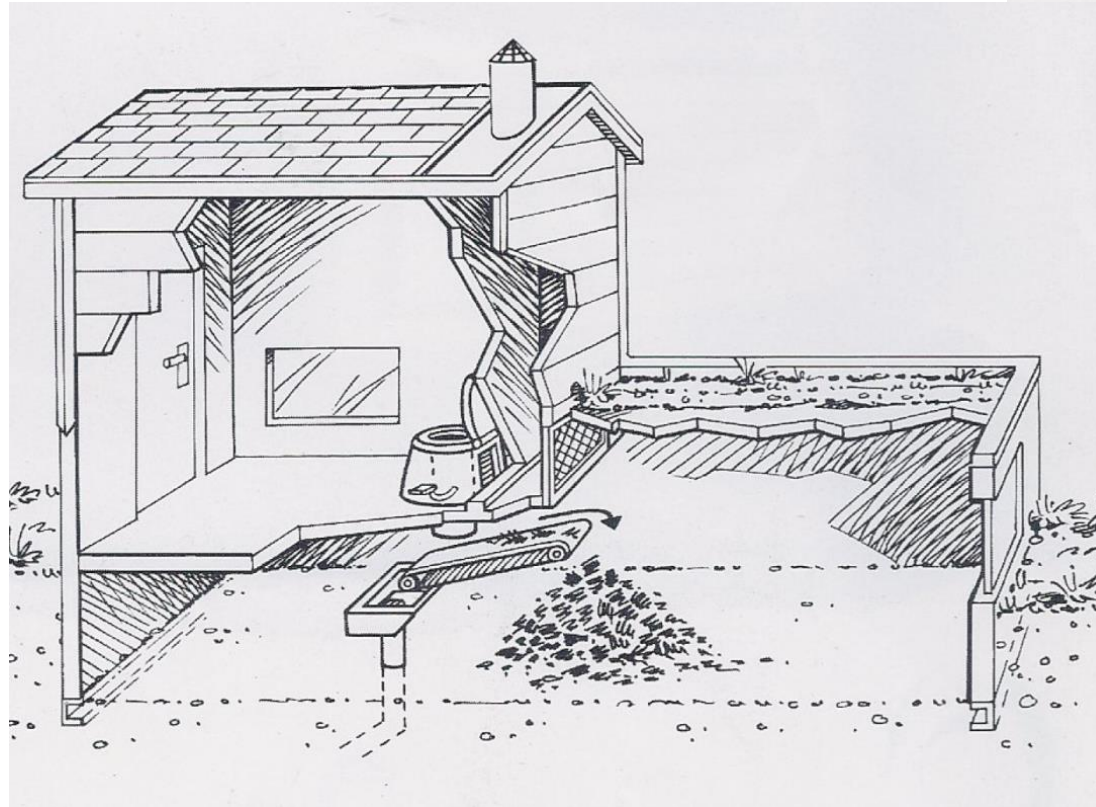


Toilettes sèches unitaires avec séparation gravitaire

UTILISATION PRINCIPALE : Lieux publics
(gîtes, bureaux, sentiers)



Toilettes sèches unitaires avec séparation gravitaire



Pour les installations en altitude un système à mise en sacs automatique et séchage des matières solides est également disponible. Comme dans le dispositif précédent, les urines et les matières solides sont séparés par un tapis roulant incliné, tandis qu'un dispositif de ventilation garantit l'absence d'odeurs. Par contre, les matières solides ne sont plus transformées en terreau mais sont stockées dans des sacs disposés dans un manège qui tourne légèrement chaque fois que le tapis roulant est actionné. Ces matières solides sont séchées à l'aide d'un ventilateur qui pousse l'air au travers des sacs.

Toilettes sèches unitaires avec séparation gravitaire



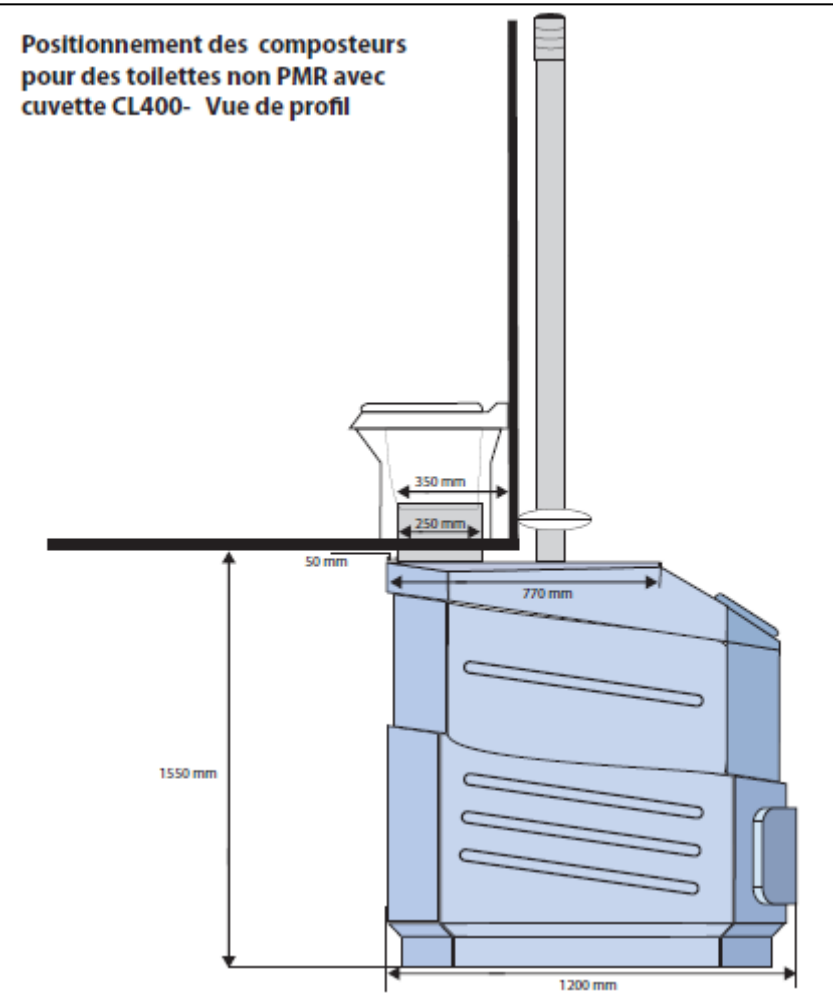
TYPE : compostage en cuve sous les toilettes (Clivus Multrum, Compostera)

UTILISATION PRINCIPALE :

- Maisons individuelles
- Lieux publics (gîtes, bureaux, sentiers)

FRÉQUENCE DE VIDANGE pour une famille de 4 personnes :

- vidange 1f/ans environ 70l de compost



Toilettes sèches unitaires avec séparation gravitaire

UTILISATION PRINCIPALE : Maisons individuelles

Pour une famille de 4 personnes

Coût d'installation :

- 3000 € en auto construction
- 4000 € par un artisan (en TTC)

Coût de fonctionnement : 8€ par an d'électricité

Résidus : traitement des matières par compostage ou lombricompostage dans le réceptacle puis sur une aire de compostage secondaire. Les lixiviats sont évacués vers le tas de compost secondaire ou vers l'assainissement.

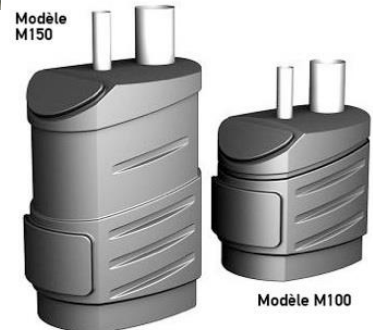
Entretien technique : une vidange de 60l par an soit 30 min d'entretien/an.

Entretien usuel à l'eau avec une brosse 1 fois par semaine chez des particuliers et plus souvent si l'usage est plus important en collectif.

Zone de compostage : 1 à 2 m² à l'extérieur



Modèle M150



Modèle M100

Toilettes sèches unitaires avec séparation gravitaire

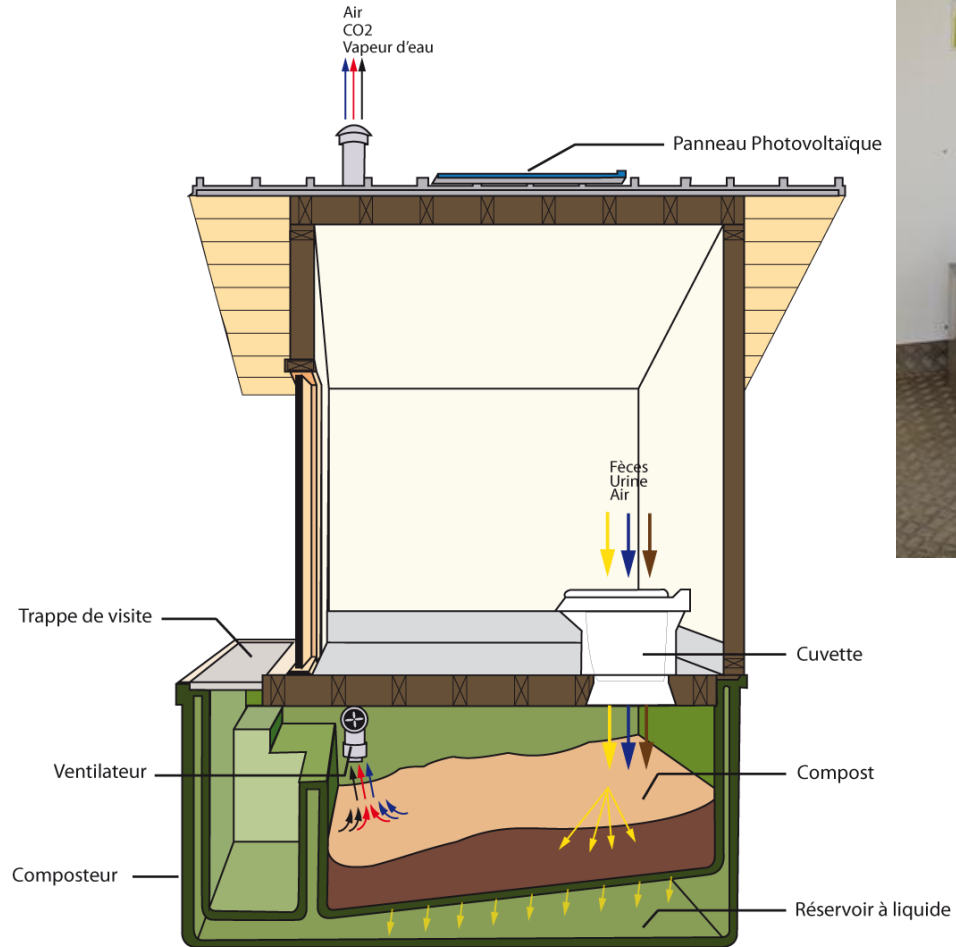


UTILISATION PRINCIPALE :
Lieux publics

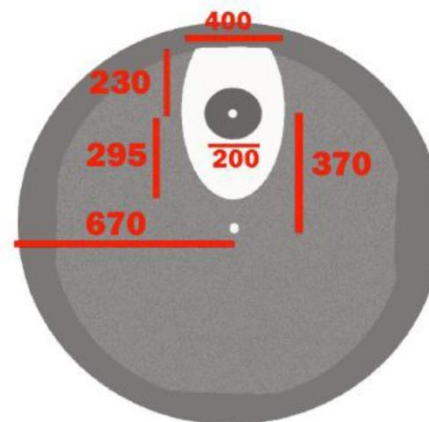


Toilettes sèches unitaires avec séparation gravitaire

UTILISATION PRINCIPALE : Lieux publics



Toilettes sèches unitaires avec séparation gravitaire



Toilettes sèches unitaires avec séparation gravitaire



TYPE : compostage derrière les toilettes
(ekolet type VU)

UTILISATION PRINCIPALE :

- Maisons individuelles
- Lieux publics (gîtes, bureaux, sentiers)

FRÉQUENCE DE VIDANGE

pour une famille de 4 personnes :

- vidange 1f/an env.70l de compost



Toilettes sèches à séparation à la source



TYPE : stockage dans le siège.
Modèles Separett, Biolan, ...

UTILISATION PRINCIPALE :

- Maisons individuelles

FRÉQUENCE DE VIDANGE pour une famille de 4 personnes :

- vidange 1f/mois



Matières fécales

Urine



Le siège des toilettes comprend deux évacuations.

Évacuation des urines →
Stockage matières fécales →



Toilettes sèches à séparation à la source



TYPE : Stockage sous le plancher modèle Wostman ou en autoconstruction avec lunette séparative, ...

UTILISATION PRINCIPALE :

- En maisons individuelles

FRÉQUENCE DE VIDANGE pour une famille de 4 personnes :

- vidange 1f/ 6 mois

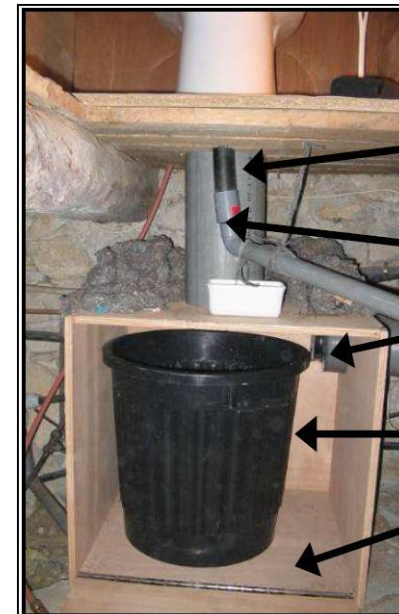


Le siège des toilettes comprend deux évacuations.

← Matières fécales

← Urine

source : Pierre et Terra



Tuyau de chute

Relie la cuvette au caisson de stockage en traversant le plancher.

Evacuation des urines

Tuyau de ventilation

Extraction de l'air vicié.

Container plastique

Caisson étanche de stockage

Installation d'un modèle de lunette séparative à la source



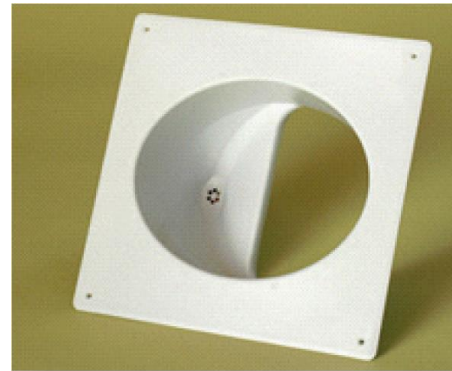
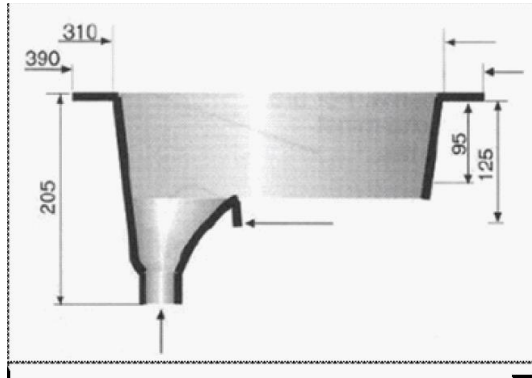
TYPE : stockage dans le siège

UTILISATION PRINCIPALE :

- En maisons individuelles

FRÉQUENCE DE VIDANGE :

Dépend de la taille du réceptacle
De tous les mois à tous les 6 mois



Toilettes sèches à séparation à la source



Pour une famille de 4 personnes

Coût d'installation : 800 € à 2000 € suivant le modèle

Coût de fonctionnement : 8€ par an d'électricité

Résidus : les urines sont traitées avec les eaux grises, le réceptacle des matières fécales est vidangé sur un compost lorsqu'il est plein.

Entretien technique : 10 minutes par vidange (une à deux vidanges par mois).

Entretien usuel à l'eau avec une brosse 1 fois par semaine chez des particuliers et plus souvent si l'usage est important.

Zone de compostage : 2 zones de 1 m² environ



Web conférence du 20/01/2014 présentée par Mr MEROTTO
Christophe de l'Ecocentre Pierre et Terre membre du RAE

Plan de la présentation



- I. Présentation du RAE (5 min)
- II. Les toilettes sèches (15 min)
- III. Les toilettes sèches et ERP (5 min)**
- IV. Les toilettes sèches et l'événementiel (10min)

intestinale

R.A.E.

Réseau d'Assainissement Écologique

ERP et toilettes sèches : deux exemples



Type : Clivus Multrum

Nombre : 7 toilettes

Lieu : École élémentaire de St Germé (32)

Utilisateurs : 60 enfants

Date de mise en service : Rentrée 2012



- **Composteur** : 4 composteur de 1m3 chacun
- **Entretien usuel** : journalier
- **Entretien technique** : 1 fois par an

-Type : Ecodomeo

- Nombre : 1 toilette

- Lieu : Maison éclésièrre de Graziac – (32)

- Utilisateurs : salariés du Conseil général du Gers

- Date de mise en service : janvier 2014



- **Composteur** : 2.5 m2
- **Entretien usuel** : journalier
- **Entretien technique** : 1 fois par an



Web conférence du 20/01/2014 présentée par Mr MEROTTO
Christophe de l'Ecocentre Pierre et Terre membre du RAE

Plan de la présentation



- I. Présentation du RAE (5 min)
- II. Les toilettes sèches (15 min)
- III. Les toilettes sèches et ERP (5 min)
- IV. Les toilettes sèches et l'événementiel (10min)

intestinale

R.A.E.

Réseau d'Assainissement Écologique



Charte de bonnes pratiques des loueurs et animateurs de toilettes sèches mobiles à compost du RAE.



Des exigences qui portent sur :

- le confort des utilisateurs
- l'assainissement par le compostage
- l'hygiène
- la sensibilisation du public
- les valeurs éthiques, économiques et sociales de nos structures



Charte de bonnes pratiques des loueurs et animateurs de toilettes sèches mobiles à compost du Réseau de l'Assainissement Écologique

Prestataires professionnels de toilettes sèches mobiles à compost et membres du Réseau de l'Assainissement Écologique, nous nous réunissons autour d'une **CHARTRE DE BONNES PRATIQUES**.

Elle présente notre démarche et l'état d'esprit de nos activités qui contribuent à la préservation de l'eau et à la restauration de la fertilité des sols.

Nous mettons en œuvre l'outil alternatif et moderne que sont les toilettes sèches mobiles dans un souci d'efficacité directe, selon les cinq axes principaux suivants :

- le confort des utilisateurs
- l'assainissement par le compostage
- l'hygiène
- la sensibilisation du public
- les valeurs éthiques, économiques et sociales de nos structures.

Le compostage des déjections humaines est un moyen simple et efficace d'assainissement. La valorisation de la matière organique est notre préoccupation principale permettant la restauration de l'humus des sols, richesse première des cultures et des peuples.

Cette restauration biologique (agronomique) tend à :

- maintenir les nutriments et l'eau dans les sols, en évitant l'érosion
- limiter l'appauvrissement et la pollution des ressources en eau
- rendre l'agriculture, le maraîchage et le jardinage non dépendants des engrais de synthèse

Les toilettes sèches à compost constituent un procédé d'assainissement écologique efficace loin devant des pratiques environnementales de façade. Toutefois, nous restons ouverts à une constante amélioration de nos pratiques, sans nous borner aux techniques actuellement acquises.

Le confort des utilisateurs

Les espaces toilettes sèches des membres du RAE-Intestinale sont des lieux accueillants, esthétiques et propres; une expérience et un usage agréable pour tout utilisateur.

L'assainissement par compostage

Nos toilettes combinent les déchets riches en carbone (sciure, copeaux, paille, broyas, carton broyé, ...), les matières fécales et les urines, afin de les transformer en humus et de reconstruire la biomasse.

Le personnel des structures membres de notre réseau est formé à la pratique du compostage.

Dans chaque structure signataire de cette charte une personne a la qualité de « Maître Composteur ».

Cette personne est en mesure d'accompagner et de former celles et ceux qui souhaitent apprendre à gérer le compostage.

Nous mettons en garde contre les pratiques de loueurs de toilettes événementielles qui, soit réalisent des trous ou tranchées sous les toilettes qu'ils bouchent à l'issue de leur événement, soit vidangent leurs bidons en station d'épuration. Ces pratiques peuvent constituer un danger pour l'environnement : pollution des nappes phréatiques et ou des rivières, pollution de l'air si incinération des boues ne produisent aucune valorisation. Ces prestations ne sauraient en aucun cas être qualifiées de toilettes sèches à compost.

L'hygiène

Pour créer de bonnes conditions d'hygiène, certaines règles et pratiques sont nécessaires :

- Nettoyage des cabines à l'aide d'un produit désinfectant écologique et du matériel adéquat
 - Fréquence de nettoyage adapté à l'événement
 - Possibilité offerte au public de se nettoyer les mains
- L'ensemble de ces pratiques vise la non-propagation des risques pathogènes

La sensibilisation

Les toilettes à compost ont une vocation de sensibilisation par la pratique.

Nos prestations sont accompagnées d'actions en ce sens, allant du simple texte informatif, à l'animation par le biais de stands, spectacles, conférences etc...

Nous pouvons également informer nos clients sur d'autres alternatives possibles dans l'événementiel : tri sélectif, verres lavables consignés, produits alimentaires biologiques, éco-communication sur supports recyclés, covoiturage...

Protocole de prestation :

- Dimensionner l'équipement en toilettes sèches de façon réaliste et proportionnée en fonction du type d'événement et du nombre de participants que le site peut accueillir
- Prévoir un approvisionnement de litières (copeaux, sciure, etc.), papier hygiénique et produits d'entretien ainsi qu'une capacité de stockage des résidus correspondant aux besoins de l'événement. Mettre à disposition du matériel propre et sain
- Mettre un équipement adéquat (gants, etc.) à disposition du personnel de terrain

- Assurer une formation de base au personnel de terrain sur la gestion des toilettes sèches
- Garder des toilettes propres et accueillantes tout au long de l'événement
- Mettre à disposition un espace pour le nettoyage des mains
- Nettoyer et désinfecter régulièrement les toilettes pendant les heures d'ouverture au public
- Sensibiliser et informer le public à l'utilisation des toilettes sèches.
- Stocker les résidus sur des zones non accessibles au public
- S'assurer de l'assainissement des matières collectées par compostage.

Notre engagement

Membres du Réseau de l'Assainissement Écologique et signataires de la présente charte, nous nous engageons à en respecter les principes et à appliquer le protocole que nous avons mis en place pour garantir la qualité de service de nos prestations.

Les prestations ne respectant pas ces principes ne pourront pas être exclues du RAE.

www.rae-intestinale.org/app/download/8798050949/Charte+Bonnes+Pratiques+-+Loueurs+TLB.pdf?t=1389365792



Charte de bonnes pratiques des loueurs et animateurs de toilettes sèches mobiles à compost.



Protocole de prestation :

Le confort des utilisateurs :

- Dimensionner l'équipement en toilettes sèches de façon réaliste et proportionné en fonction du type d'événement et du nombre de participants que le site peut accueillir
- Prévoir un approvisionnement de litières (copeaux, sciure, etc.), papier hygiénique et produits d'entretien ainsi qu'une capacité de stockage des résidus correspondant aux besoins de l'événement. Mettre à disposition du matériel propre et sain
- Mettre un équipement adéquat (gants, etc.) à disposition du personnel de terrain
 - Assurer une formation de base au personnel de terrain sur la gestion des toilettes sèches
 - Garder des toilettes propres et accueillantes tout au long de l'événement
 - Mettre à disposition un espace pour le nettoyage des mains
 - Nettoyer et désinfecter régulièrement les toilettes pendant les heures d'ouverture au public
 - Sensibiliser et informer le public à l'utilisation des toilettes sèches.
 - Stocker les résidus sur des zones non accessibles au public
 - S'assurer de l'assainissement des matières collectés par compostage.



Charte de bonnes pratiques des loueurs et animateurs de toilettes sèches mobiles à compost.

L'assainissement par compostage :

- Aires, plateformes étanches ou non étanches selon les volumes à composter et la situation géographique
- Compostage en andain ou en tas dans un composteur
- Retournement par tracteur ou compostage sans manipulation pendant 2 ans

- Le personnel des structures membres est formé à la pratique du compostage.

- Un personne de chaque structure a la qualité de **Maître Composteur** (référentiel ADEME)



Charte de bonnes pratiques des loueurs et animateurs de toilettes sèches mobiles à compost.



La sensibilisation du public

Affiches explicatives, modèles de toilettes sèches en démonstration, présence d'un animateur, etc.





Web conférence du 20/01/2014 présentée par Mr MEROTTO
Christophe de l'Ecocentre Pierre et Terre membre du RAE

Plan de la présentation



- I. Présentation du RAE (5 min)
- II. Les toilettes sèches (15 min)
- III. Les toilettes sèches et ERP (5 min)
- IV. Les toilettes sèches et l'événementiel (10min)
- V. Le traitement des eaux ménagères**





Filtre planté

- **Habitat et activités concernés** : habitat individuel – une famille de 4 personnes dont 2 enfants
- **Équivalent habitant** : 3
- **Type d'installation / surface utile de l'installation** : bassins circulaires en béton remplis de graviers lavés et de pouzzolane et d'une superficie de 4 m² (1.3 m²/eh)
- **Type de toilettes** : sèches et séparatives
- **Rejet** : l'eau épurée est rejetée dans un massif d'infiltration
- **Coût des travaux** : environ 2 734.00€



Gestion et entretien :

- **Sous produits** : résidus de toilettes sèches compostés sur la parcelle
- **Performances** : analyse d'eau prévue au bout d'un an de fonctionnement
- **Avantages** : l'installation des toilettes sèches a permis de réduire au maximum la taille du système et d'éviter l'installation d'une fosse septique
- **Inconvénients** : pas assez de pente pour faire un filtre à paille (en remplacement du bac à graisse). Un nettoyage plus fréquent de la chasse automatique s'impose.

Dimensionnement filière eaux ménagères

Tranchées filtrantes et plantées fonctionnant en aérobie



- **Habitat et activités concernés** : habitat individuel – une famille de trois personnes dont 1 enfant
 - **Équivalent habitant** : 3 eh
 - **Type d'installation / surface utile de l'installation** : tranchée de 4.5 m² rendue étanche par une bâche caoutchouc Epdm d'une profondeur de 30 cm, remplie de graviers lavés et de pouzzolane.
 - **Rejet** : l'eau épurée est rejetée dans un massif d'infiltration longeant une haie.
 - **Type de toilettes** : sèches et séparatives
 - **Coût des travaux** : environ 1 300.00€
- Gestion et entretien :**
- **Sous produits** : uniquement les matières fécales issues des toilettes sèches, les urines étant dirigées vers l'assainissement
 - **Avantages** : faible emprise au sol, coût d'installation limité, évite la pompe de relevage
 - **Inconvénients** : système uniquement destiné aux petits ménages peu polluants.

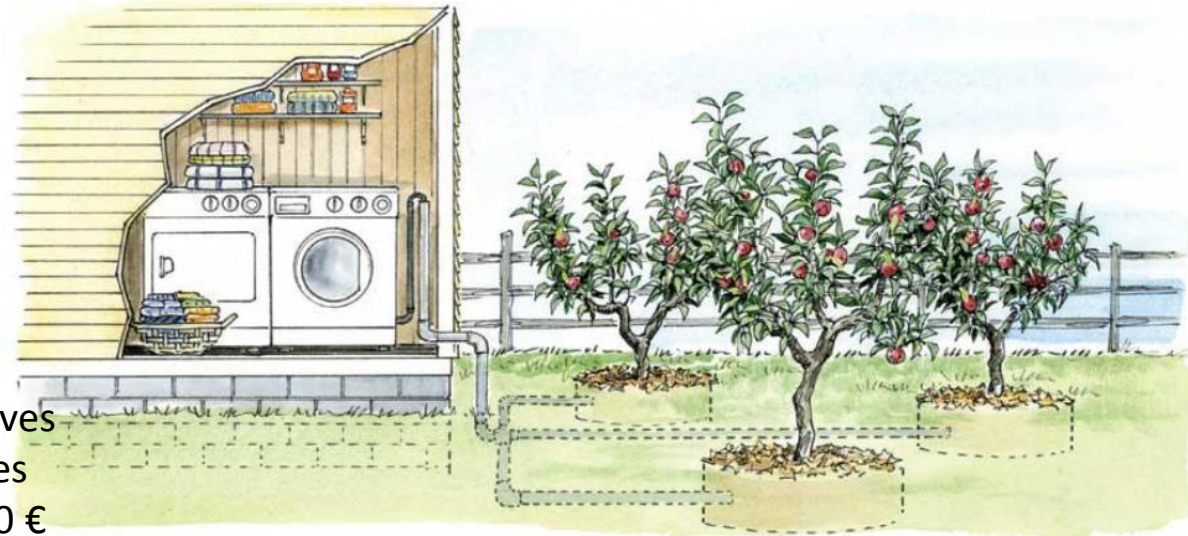
Dimensionnement filière eaux ménagères

Géoépuraton/pédoépuraton/irrigation

- **Habitat et activités concernés** : habitat individuel – une famille de deux personnes
- **Équivalent habitant** : 2
- **Type d'installation / surface utile de l'installation** : tranchées non étanches de 30 cm de profondeur remplies de pouzzolane d'une superficie totale de 3.6 m² sur le potager.

Gestion et entretien :

- **Sous produits** : uniquement les matières fécales issues des toilettes sèches, les urines étant dirigées vers l'assainissement
- **Performances** : pas d'analyse du rejet d'eau mais possibilité d'analyser la perméabilité du sol
- **Avantages** : mise en œuvre rapide, valorisation directe de l'eau et des urines



Type de toilettes : sèches et séparatives

- **Rejet** : infiltration dans les tranchées
- **Coût des travaux** : environ 1 000.00 €



➤ Documentation en téléchargement libre

www.rae-intestinale.org

- Guide des bonnes pratiques pour le compostage des sous produits de toilettes sèches
- Charte de bonnes pratiques des loueurs et animateurs de toilettes sèches mobiles du Réseau de l'Assainissement écologique
- Les toilettes sèches familiales : état de l'art, état des lieux dans plusieurs pays et propositions pour un accompagnement en France
- Assainissement écologique : Pourquoi, comment, combien ?

intestinale

R.A.E.

Réseau Assainissement Écologique

Guide de bonnes pratiques pour le compostage des sous-produits de toilettes sèches

Janvier 2010

intestinale

R.A.E.

Charte de bonnes pratiques des prestataires de toilettes sèches mobiles à compost du Réseau de l'Assainissement écologique

Provenance professionnelle de toilettes sèches mobiles à compost et animateur de Réseau de l'Assainissement Écologique nous nous soumettons au sein d'une **CHARTRE DE BONNES PRATIQUES**. Elle présente notre démarche et l'état d'esprit de nos activités qui contribuent à la pérennisation de l'usage et à la satisfaction de la clientèle.

Nous nous soumettons au respect de l'environnement et nous nous engageons à utiliser des toilettes sèches mobiles dans un souci d'équilibre écosystémique, selon les cinq axes principaux suivants :

- **Respect de l'environnement,**
- **Respect de la santé,**
- **Respect de la sécurité,**
- **Respect de la qualité,**
- **Respect de la satisfaction de la clientèle.**

Le respect de l'environnement :

- Respecter les réglementations en vigueur.
- Respecter les normes de sécurité.
- Respecter les normes de qualité.
- Respecter les normes de satisfaction de la clientèle.

Le respect de la santé :

- Respecter les réglementations en vigueur.
- Respecter les normes de sécurité.
- Respecter les normes de qualité.
- Respecter les normes de satisfaction de la clientèle.

Le respect de la sécurité :

- Respecter les réglementations en vigueur.
- Respecter les normes de sécurité.
- Respecter les normes de qualité.
- Respecter les normes de satisfaction de la clientèle.

Le respect de la qualité :

- Respecter les réglementations en vigueur.
- Respecter les normes de sécurité.
- Respecter les normes de qualité.
- Respecter les normes de satisfaction de la clientèle.

Le respect de la satisfaction de la clientèle :

- Respecter les réglementations en vigueur.
- Respecter les normes de sécurité.
- Respecter les normes de qualité.
- Respecter les normes de satisfaction de la clientèle.

NOTRE ENGAGEMENT :

Membres du Réseau de l'Assainissement Écologique et signataires de la présente charte, nous nous engageons à respecter les principes et à appliquer le présent guide de bonnes pratiques en tant que prestataires de services de toilettes sèches mobiles à compost.

PROFANE DE PRESTATION :

- Respecter les réglementations en vigueur.
- Respecter les normes de sécurité.
- Respecter les normes de qualité.
- Respecter les normes de satisfaction de la clientèle.

NOTES :

- Respecter les réglementations en vigueur.
- Respecter les normes de sécurité.
- Respecter les normes de qualité.
- Respecter les normes de satisfaction de la clientèle.

L'ASSAINISSEMENT ECOLOGIQUE

POURQUOI, COMMENT, COMBIEN ?

ECCENTRE PIERRE ET TERRE **R&T**

Document produit par le Réseau de l'Assainissement Écologique dans le cadre de son soutien au Réseau de l'Assainissement Écologique

Des toilettes sèches ... à la maison

Comment les choisir, les installer et les utiliser

2009

Toilettes Du Monde
15 avenue Paul Laurens
26110 NYONS
www.adm.asso.fr

Merci de votre attention

